

GCU-10

数字式发电机组自动控制与保护模块

特色

- 单芯片微电脑程序自动控制与保护
- 图形显示故障讯息、简单易懂
- 设计轻巧大方、功能强、稳定性高
- 提供多达八项之系统保护与故障告警讯息
- 特殊防水面板
- 具引擎惰速控制功能
- 采用插座式端子台、安装简便
- 无段电位计延时设定
- 五只指拨开关功能设定



电气规格

直流电源输入	电压 9 – 36 Vdc (12V/24V 通用)	额定起动输出	5 Amp @ 12/24 Vdc
交流电源输入	电压 5 – 300 Vac 频率 50/60 Hz	额定预热输出	5 Amp @ 12/24 Vdc
额定消耗功率	3W 以下	额定电门输出	5 Amp @ 12/24 Vdc
额定停车输出	5 Amp @ 12/24 Vdc	惰速控制接点	5 Amp @ 12/24 Vdc

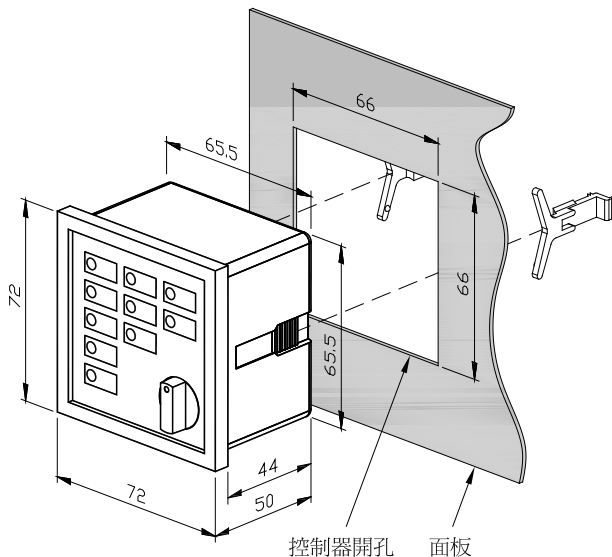
系统保护与故障告警

- 引擎启动失败
- 引擎运转超速
- 冷却水温过高
- 引擎运转过低
- 机油压力过低
- 外部紧急停止
- 电瓶电压过低
- 自定输入告警

延时设定范围

预热延时	调整范围 2 – 30 秒
起动延时	调整范围 1 – 15 秒
停车延时	调整范围 1 – 30 秒
惰速延时	调整范围 0 – 300 秒
盘车延时	调整范围 0 – 300 秒

图示与尺寸



UNIT : mm

工作环境

操作温度	-20 至 +60 °C
相对湿度	90%以下

物理特性

盘面开孔尺寸	66.0 x 66.0 +/-0.5 mm
尺寸	72.0 (L) x 72.0 (W) x 50.0 (H) mm
重量	166 g +/-2%